

ZM10-16DI

16 通道隔离型开关量输入/采集模块

➤ 产品介绍

ZM10-16DI V2.0 版本系列模块是一款新升级且高性价比的开关量输入模块，具有光电隔离的 16 通道开关量输入，支持 RS-485 通讯接口，支持 MODBUS-RTU 从站通讯规约，10~30V 宽输入直流电源、外形小巧、可靠性高，可广泛应用于各种工业测量与控制系统。

➤ 产品特点

- 采用全新 AVR 单片机，抗干扰能力强，长期稳定运行；
- IO 点、电源、通讯相互隔离；
- 分 2 组输入，每组 8 通道，各通道均采用光电隔离输入方式；
- 标准 Modbus 通信接口，可与业界流行的组态软件 (Intouch、Flx、组态王、力控、太力等)或可编程控制器 PLC (西门子、施耐德、欧姆龙等) 通信。

➤ 产品型号及定义



➤ 产品主要参数

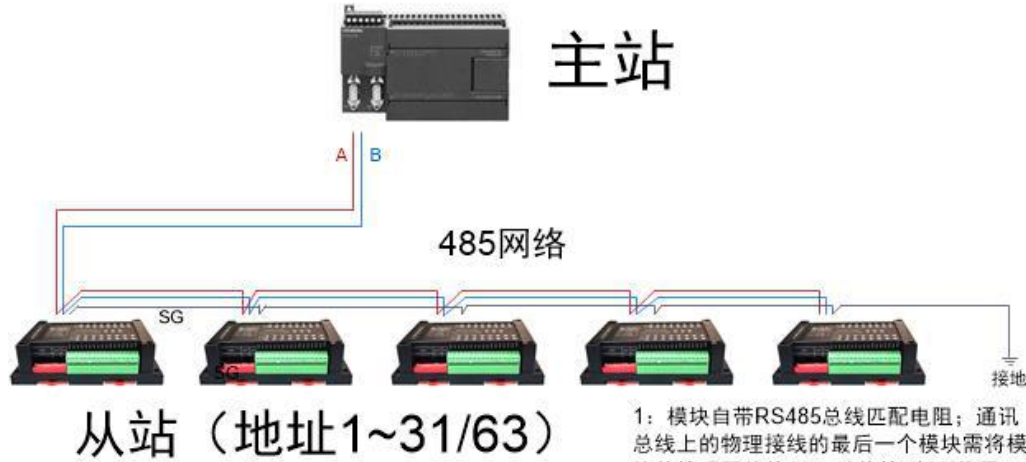
工作电源	
工作电压	DC 10~30V
电源防护	防浪涌、防电源反接、防过载
功耗	≈0.66W (全负荷运行)
开关量输入	
通道数、类型	16 路晶体管 (光电隔离)
输入参数	有源: 6.6mA@24V; 逻辑 1: 6.5V~30V, 逻辑 0: <6V 无源: 6.4mA pt

通讯	
类型、协议	RS485, MODBUS-RTU
通讯口参数	通讯隔离, 隔离电压 2500V, 防雷击
地址	1~127
波特率	1200/2400/4800/9600/19200/38400/57600/115200bps
校验位	无校验
数据位	8 位
停止位	1 位
终端电阻	自带阻抗匹配电阻 120Ω, 拨码开关设置

安装		使用环境	
外形尺寸	(长 x 宽 x 高): 145×90×40(mm)	存储温度	-20~80 °C
安装方式	35mm DIN 导轨安装 /M4×16mm 螺丝安装	工作温度	-10~+60°C
		相对湿度	20~90% (非凝结)
端子类型	可拔插式接线端子	防护等级	IP20 (常规配置)

➤ 网络接线示意图

RS485总线模块通讯接线示意图

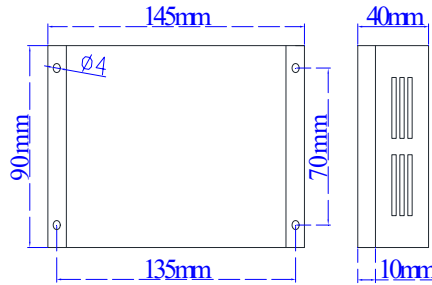


1: 模块自带RS485总线匹配电阻; 通讯总线上的物理接线的最后一个模块需将模块的拨码开关的11, 12位拨到ON位置。
2: SG是模块通讯信号地, 可与通讯电缆屏蔽层组合串联一并接地, 能有效防止总线的电磁干扰、雷击等。

➤ 产品外形尺寸、安装

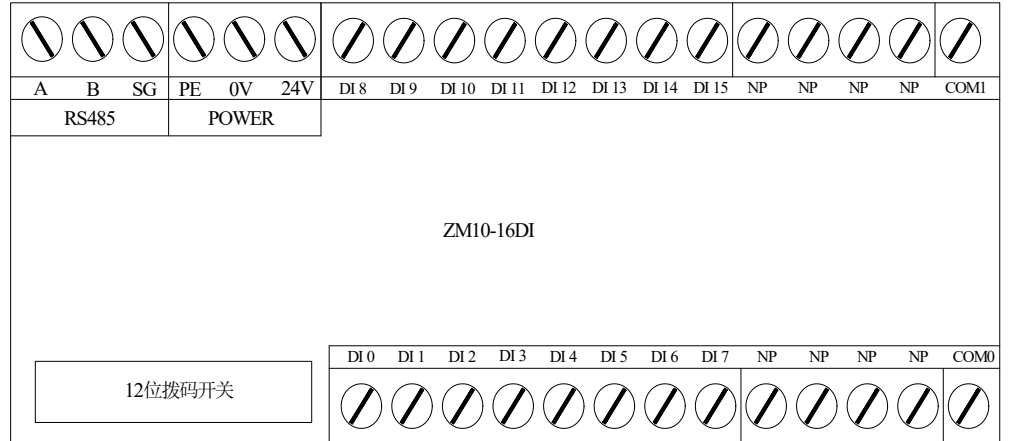


35mm DIN 导轨安装



螺丝安装

➤ 端子图



➤ 指示灯

P: 工作电源指示灯 (正常时常亮)
T: 通讯发送指示灯 (正常时闪烁) R: 通讯接收指示灯 (正常时闪烁)
DI 0~15: 依次对应第 1~16 通道开关量输入状态, 亮时接通, 灭时未接通

➤ 拨码开关定义

模块地址							波特率			终端电阻	
1	2	3	4	5	6	7	8	9	10	11	12

模块地址 (0~127)、波特率 (2.4K、4.8K、9.6K、19.2K、38.4K、57.6K、115.2K)、终端电阻设置参见模块面板提示。

模块出厂设置——9600, n, 8, 1 (9600bps, 无校验, 8 位数据位, 1 位停止位), 若客户需要数据位 7 位和奇/偶校验方式时, 订购时需另行说明。

注: 地址、波特率、终端电阻用拨码开关设置且可带电修改; 地址、波特率是二进制表示方式, 低位在前; 拨码位 B11、B12 同时“ON”有效, 其一不为“ON”无效。

➤ 端子定义

编号	端子定义	注释
1	DI 0	第 1 路开关量输入端
2	DI 1	第 2 路开关量输入端
3	DI 2	第 3 路开关量输入端

4	DI 3	第 4 路开关量输入端
5	DI 4	第 5 路开关量输入端
6	DI 5	第 6 路开关量输入端
7	DI 6	第 7 路开关量输入端
8	DI 7	第 8 路开关量输入端
9	NP	空端子, 无电气特性
10	NP	空端子, 无电气特性
11	NP	空端子, 无电气特性
12	NP	空端子, 无电气特性
13	COM0	第 1 组开关量输入公共端
14	A	RS485 通讯 A
15	B	RS485 通讯 B
16	SG	RS485 屏蔽地: 放电端, 单独引线至大地可防雷击、防静电
17	PE	电源地
18	0V	工作电源“-”端
19	24V	工作电源“+”端
20	DI 8	第 9 路开关量输入端
21	DI 9	第 10 路开关量输入端
22	DI 10	第 11 路开关量输入端
23	DI 11	第 12 路开关量输入端
24	DI 12	第 13 路开关量输入端
25	DI 13	第 14 路开关量输入端
26	DI 14	第 15 路开关量输入端
27	DI 15	第 16 路开关量输入端
28	NP	空端子, 无电气特性
29	NP	空端子, 无电气特性
30	NP	空端子, 无电气特性
31	NP	空端子, 无电气特性
32	COM1	第 2 组开关量输入公共端

➤ MODBUS 寄存器定义

PLC 地址	MODBUS 地址	数据内容	功能码(读)	长度
10001	0X 00	第 1 路开关量输入	02	1 (bit)
10002	0X 01	第 2 路开关量输入	02	1 (bit)
10003	0X 02	第 3 路开关量输入	02	1 (bit)
	02	1 (bit)
10016	0X 0F	第 16 路开关量输入	02	1 (bit)
30001	0X 00	第 1~16 路开入	04	1 (WORD)
40001	0X 00	第 1~16 路开入	03	1 (WORD)

➤ 通讯示例 (站地址 01)

例1: 02 功能码查询开入状态[10001~10016]

接收: 01 02 00 00 00 10 79 C6

返回: 01 02 02 01 00 B8 28

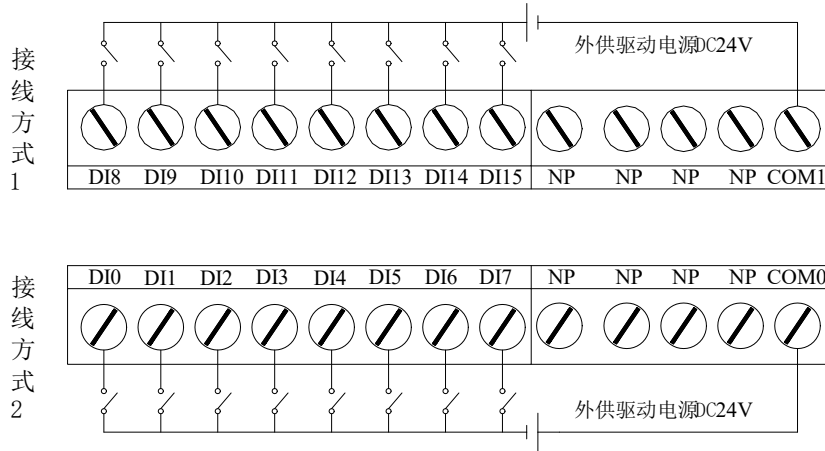
站地址	功能码	首地址		寄存器个数		CRC校验码	
01	02	00	00	00	10	79	C6

站地址	功能码	占用字节数	DI 1~8数据	DI 9~16数据	CRC校验码	
01	02	02	01	00	B8	28

说明: 前8 路数据为0x01, 按位解析00000001, 表示第1路开关量有信号输入, 其余7路无信号输入; 后8 路数据为0x00, 无信号输入。

➤ 典型接线图

■ 有源接线方式 (适用于选型 ZM10-16DI-[X:0/1/2] 1)

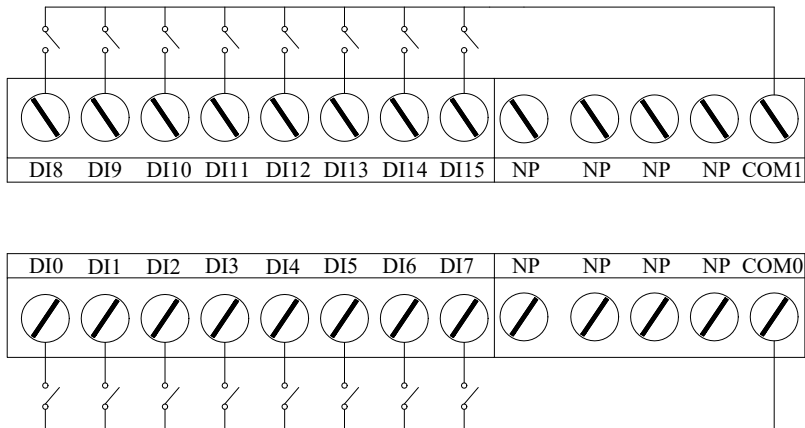


输入方式：支持 NPN 或 PNP 型输入，外部供电 24VDC；

COM0、COM1 为两组公共端，互不连通；

据上俩图所示，输入方式的公共端可以接正极或接负方式。

■ 无源接线方式 (适用于选型 ZM10-16DI-[X:0/1/2]2)

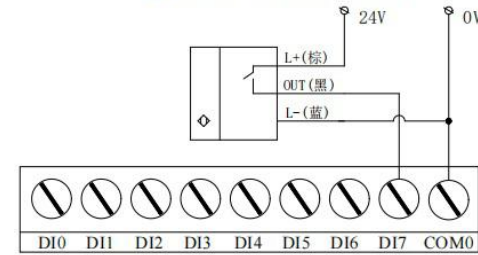


据上图，仅适用于外部是干接点类型器件的接线方式。

注：不需要接入驱动电源，COM0、COM1 为两组公共端，相互连通。

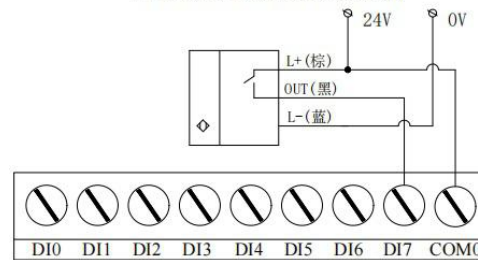
■ 接近开关/霍尔开关接线方式 (仅适用于有源输入)

PNP型接近/霍尔开关接线示意图



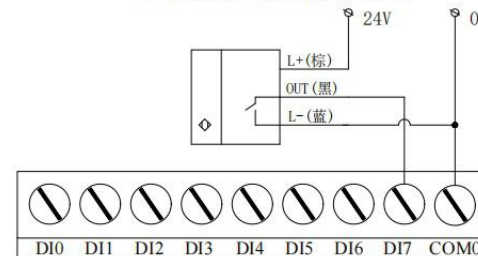
上图：PNP 接近 / 霍尔开关为常开型 (NO)，模块用此接法 (COM 端共阴极) 为常开输入；反之，若 PNP 接近开关为常闭型 (NC)，模块用此接法为常闭输入。

PNP型接近/霍尔开关接线示意图

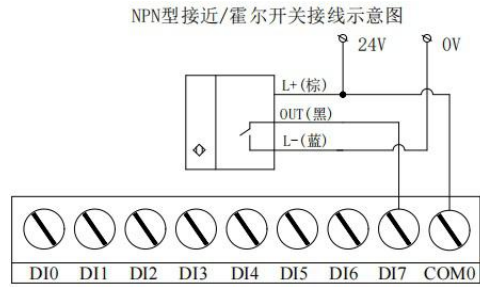


上图：PNP 接近 / 霍尔开关为常开型 (NO)，模块用此接法 (COM 端共阳极) 为常闭输入；反之，若 PNP 接近开关为常闭型 (NC)，模块用此接法为常开输入。

NPN型接近/霍尔开关接线示意图



上图：NPN 接近 / 霍尔开关为常开型 (NO)，模块用此接法 (COM 端共阴极) 为常闭输入；反之，若 NPN 接近开关为常闭型 (NC)，模块用此接法为常开输入。



上图： NPN 接近 / 霍尔开关为常开型 (NO)，模块用此接法 (COM 端共阳极) 为常开输入；反之，若 NPN 接近开关为常闭型 (NC)，模块用此接法为常闭输入。